

集热式恒温磁力搅拌浴

控温精度高 性能稳定 受热均匀 安全可靠



- **保护功能:**过电流保护、接地保护、超温保护、防干烧
- 可选用水浴或油浴
- 高温磁铁, 300°C连续使用不失磁
- HWCL-3、HWCL-5内有双传感器, 通过 TÜV AUSTRIA CE认证
- ▲ 可选加深浴槽HWCL-3S

Greatwall 郑州长城科工贸有限公司
Zhengzhou Greatwall Scientific Industrial and Trade Co., Ltd

400-0888-126





• 俯视图对比



HWCL-1

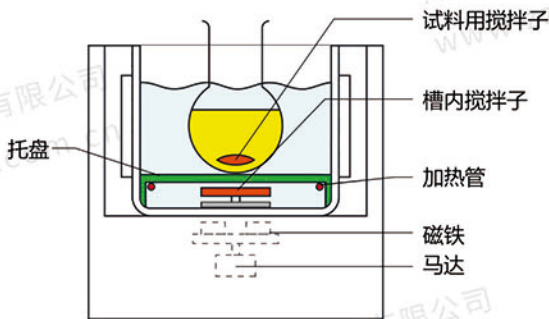


HWCL-3



HWCL-5

• 内部结构示意图



• HWCL-3、HWCL-3S对比



• 技术参数

型号	使用温度范围(°C)	温度稳定性(°C)	转速(rpm)	浴槽尺寸(mm)	浴槽容积(L)	加热功率(W)	最大可放置烧瓶容积(mL)	外形尺寸(mm)
HWCL-1	水浴室温+5~95 油浴室温+5~200	±1	0-2000	φ145×104	1.5	300	500	190W×200D×490H
HWCL-3				φ220×110	4	500	3000	260W×300D×440H
HWCL-3S				φ220×160	6		260W×300D×490H	
HWCL-5				φ254×130	6.5	1050	5000	280W×290D×470H